

TR63 – TR73 – TR83

**VUES ECLATEES
ET
NOMENCLATURES**



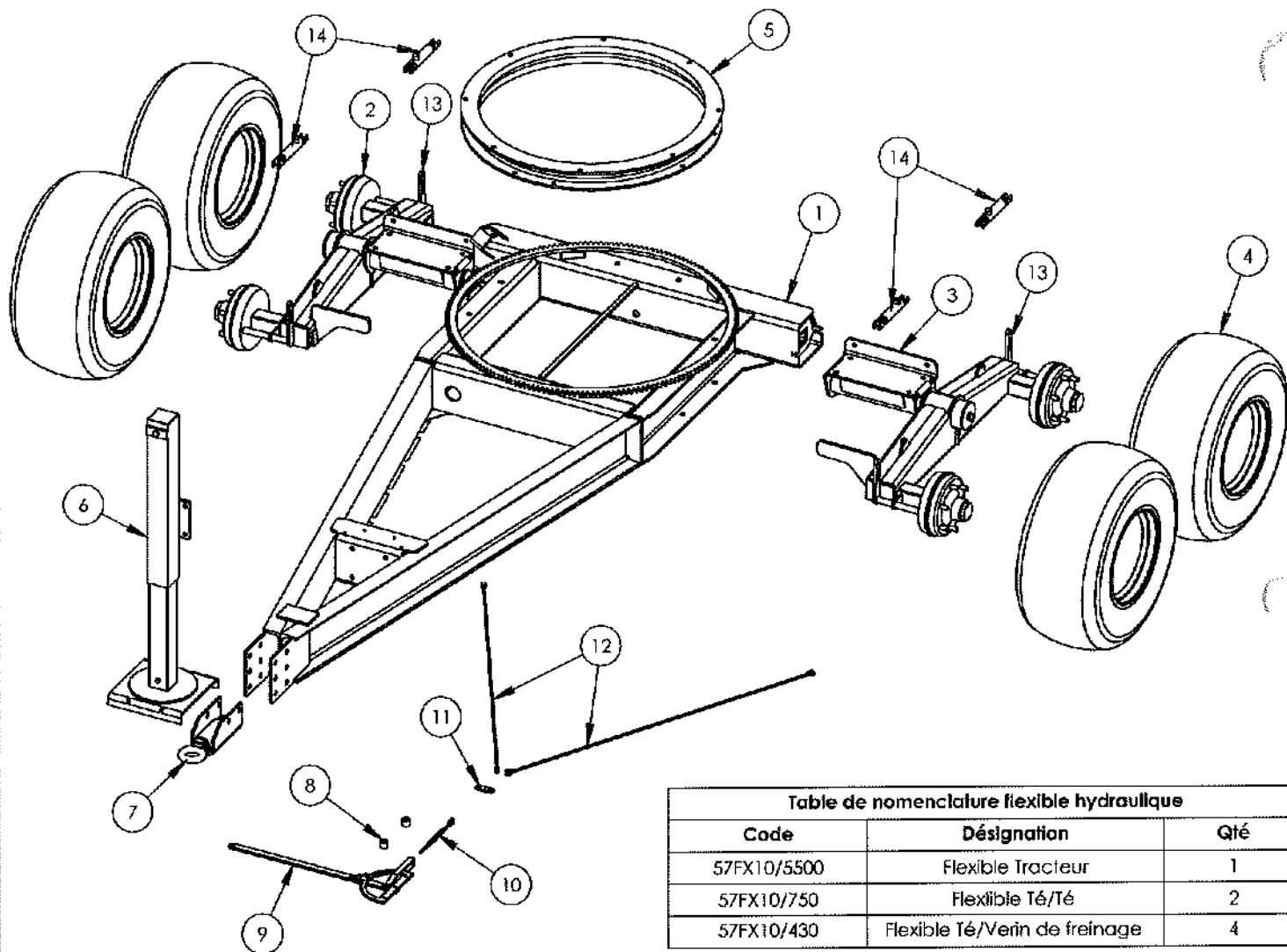


Table de nomenclature flexible hydraulique

Code	Désignation	Qté
57FX10/5500	Flexible Tracteur	1
57FX10/750	Flexible Té/Té	2
57FX10/430	Flexible Té/Verin de freinage	4

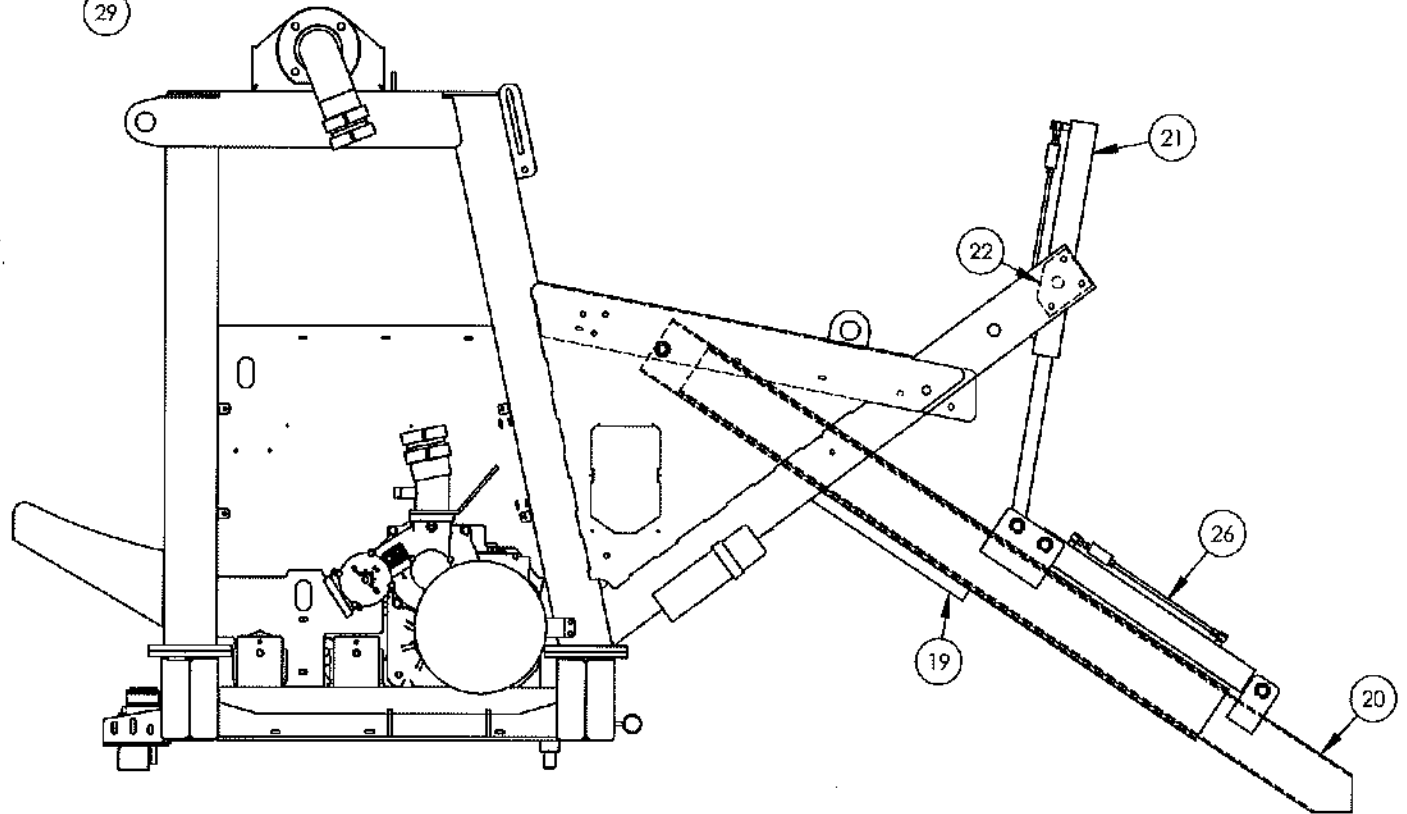
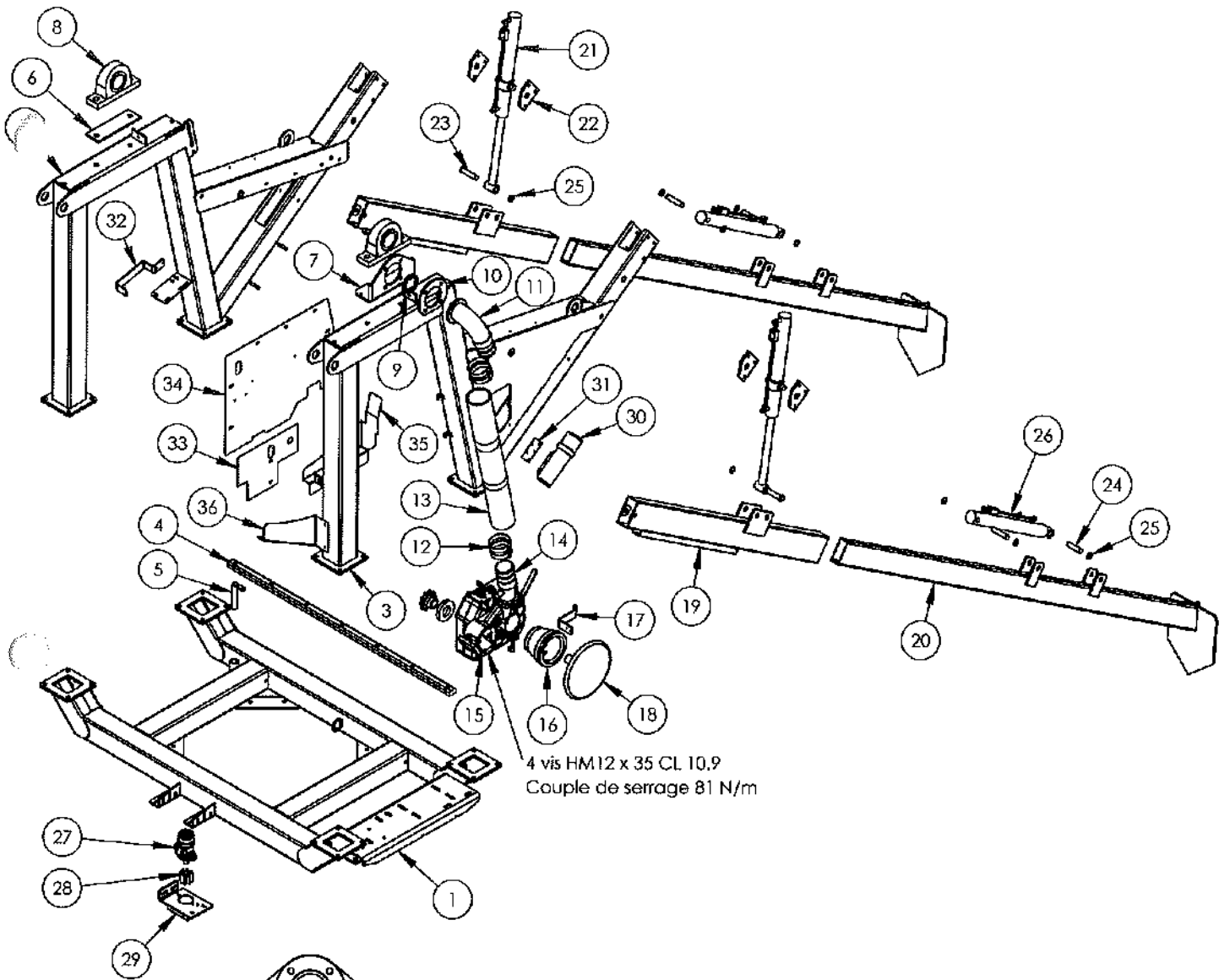
N°	Code	Désignation	Type enrouleur	Qté
1	54TR631006	Châssis porteur	TR63/TR73/TR83	1
2	57TR831550	Balancier droit	TR63/TR73/TR83	1
3	57TR831500	Balancier gauche	TR63/TR73/TR83	1
4	07RO1115612	Roue 11,5 / 80 x 15.3 12Plys 6 axes	Roue standard TR63/TR73	4
4	07RO1115616	Roue 11,5 / 80 x 15.3 16 Plys 6 axes	Roue standard TR83	4
4	07R40060614	Roue 400/60 R15.3 14 plys 6 axes	Roue large TR63/TR73/TR83	4
5	07RTHE1100-18	Rond d'avant train	TR63/TR73	1
5	07RTSO1100-24	Rond d'avant train	TR83	1
6	54TR631250	Béquille	TR63/TR73/TR83	1
7	54TR630180	Attelage	TR63/TR73/TR83	1
8	10TOTR400140	Cale pignon tendeur	TR63/TR73/TR83 (Homologation)	2
9	06FSLF775B	Levier de frein N°3 SP	TR63/TR73/TR83 (Homologation)	1
10	OPTE8FR	Tendeur Frein de stationnement	TR63/TR73/TR83 (Homologation)	1
11	10LATR501184	Palonnier	TR63/TR73/TR83 (Homologation)	1
12	OPCA081520M	Câble de frein - Longueur 1520 mm avec manilles	TR63/TR73/TR83 (Homologation)	2
13	49BIE080-100B	Biellette 80 mm	TR63	4
13	49BIE080-100B	Biellette 100 mm	TR73	4
13	49BIE085-120B	Biellette 120 mm	TR83	4
14	06ESKITVER25B	Kil verin Ø25	TR63/TR73/TR83	4



EXPERT TR63 - TR73 - TR83

Châssis porteur

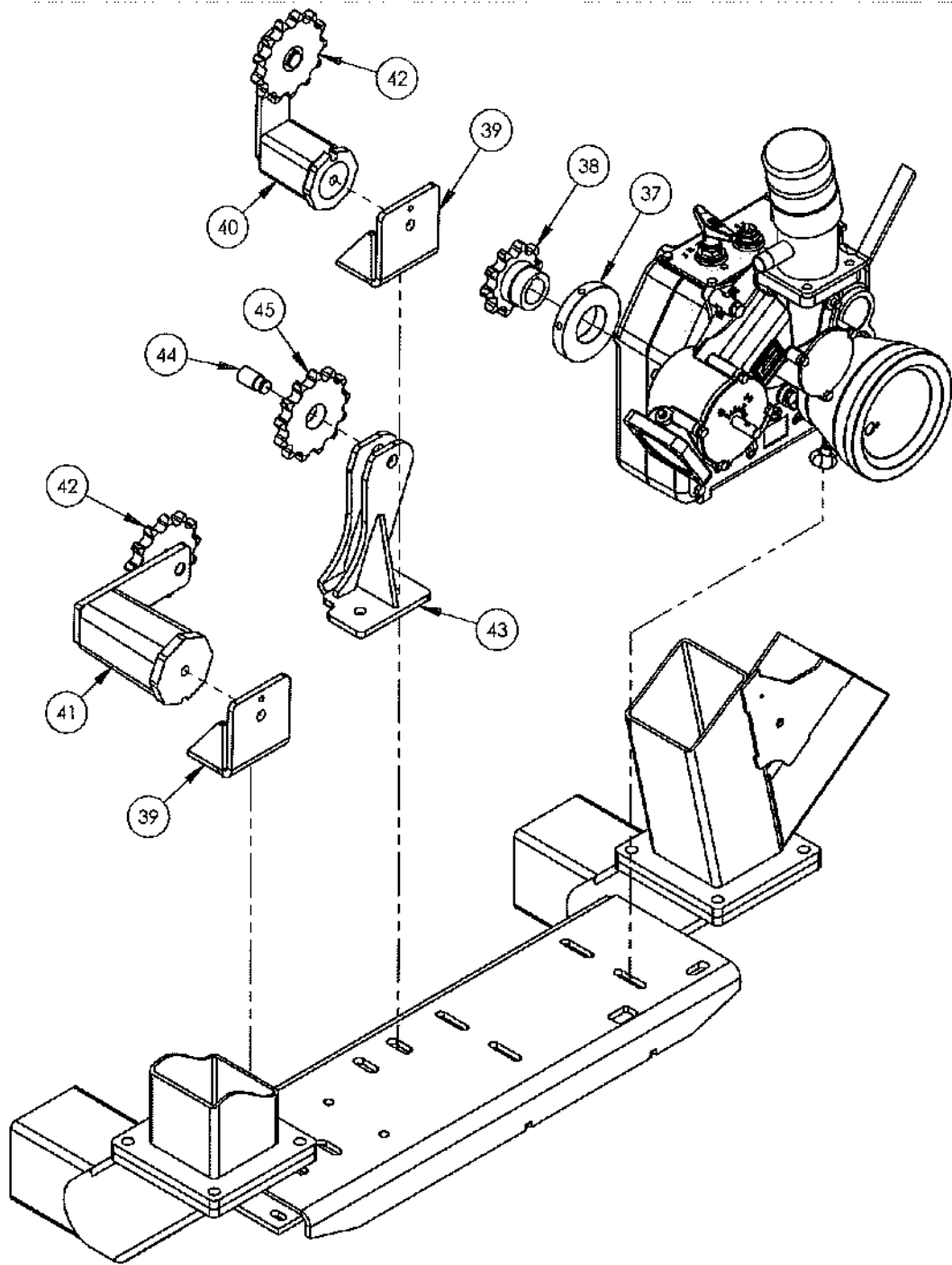
Code informatique : Nom du fichier :
TR63.1001



EXPERT TR63 - TR73 - TR83

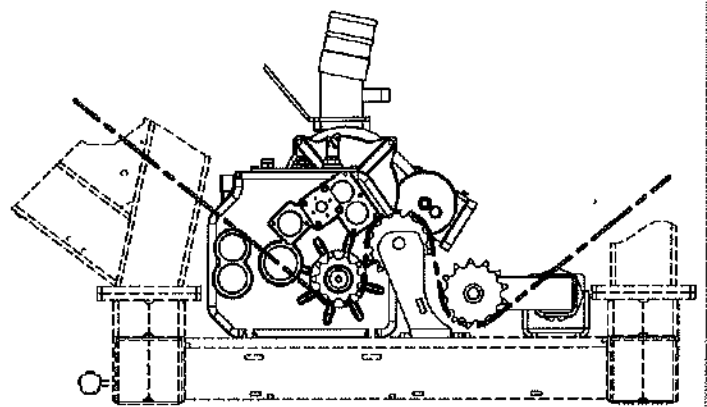
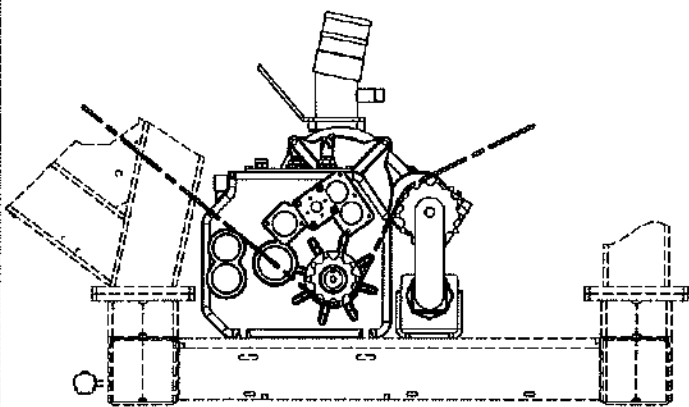
Châssis mobile 1/2

Code informatique : /
Nom du fichier : TR63-8000



TR63/73

TR83



EXPERT TR63 - TR73 - TR83

Châssis mobile 2/2

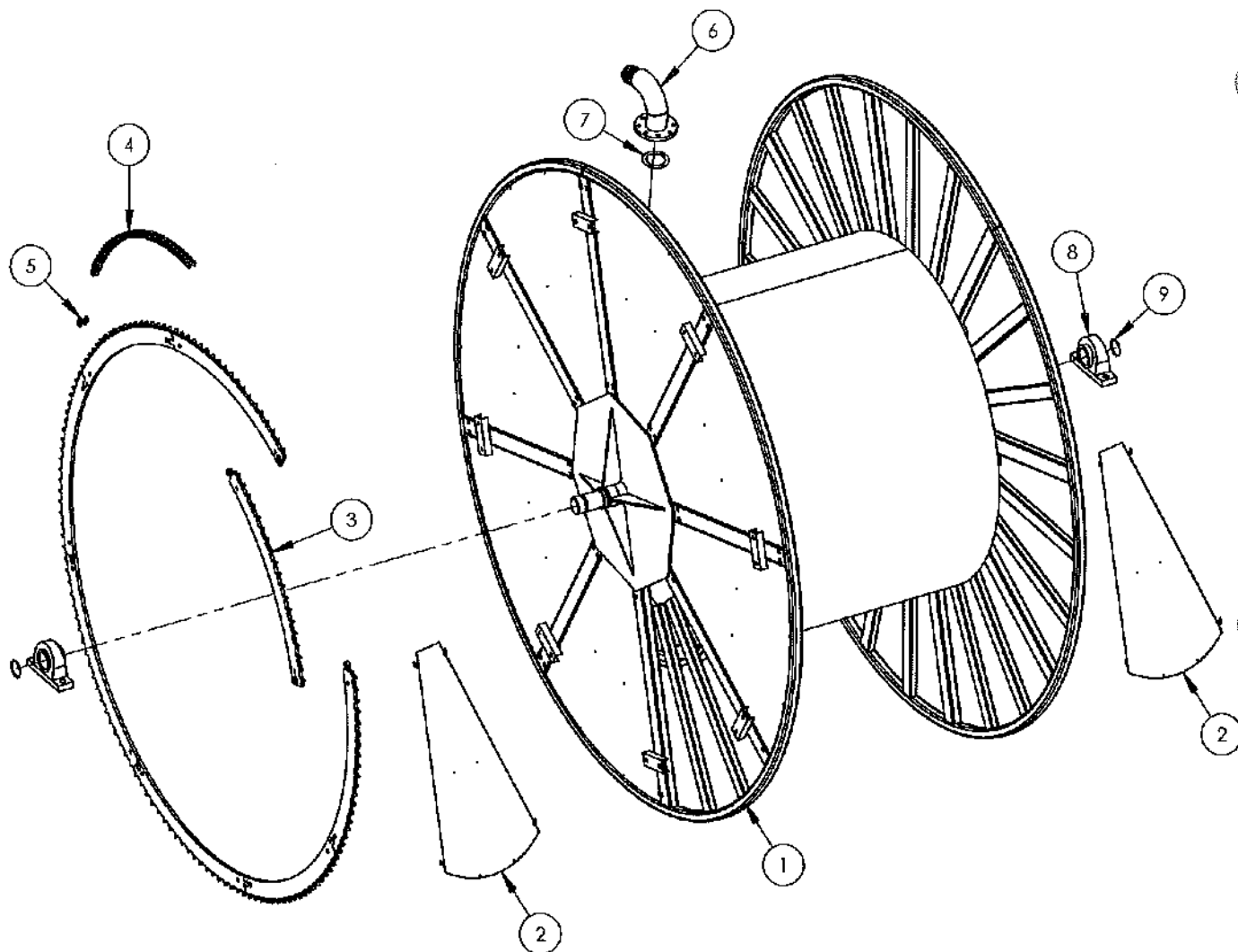
Code informatique : / Nom du fichier : TR63-8000

No.	Code	Désignation	Type enrouleur	Qté
1	54TR638005	Embase châssis mobile	TR63	1
1	54TR738005	Embase châssis mobile	TR73/TR83	1
2	54TR638010	Chaise droite	TR63/TR73	1
2	54TR838010	Chaise droite	TR83	1
3	54TR638015	Chaise gauche	TR63/TR73	1
3	54TR838015	Chaise gauche	TR83	1
4	10DITR500130	Bande de frottement	TR63	1
4	10DITR550130	Bande de frottement	TR73/TR83	1
5	54TR308610	Cheville de verrouillage tourelle	TR63/TR73/TR83	1
6	49TR808155	Cale de palier	TR63/TR73/TR83	1
7	10LATR808150	Support palier	TR63/TR73/TR83	1
8	07PAUCP218	Palier	TR63/TR73/TR83	2
9	07JOUN89	Joint 89x108x12,7	TR63/TR73/TR83	1
10	10LATR402110	Bride de maintien	TR63/TR73/TR83	1
11	54TR802100	Colonne haute	TR63/TR73/TR83	1
12	07CO104	Collier simple serrage 104/112	TR63/TR73/TR83	4
13	07TH100	Tube d'irrigation 18 bars	TR63/TR73/TR83	1
14	54TR633200	Colonne intermédiaire	TR63/TR73/TR83	1
15	07RED742780TR60	Réducteur/Turbine D742	TR63/TR73/TR83	1
16	07BOLTR40	Bol de protection	TR63/TR73/TR83	1
17	10LATR633340	Support bol	TR63/TR73/TR83	1
18	10DITR400090	Manivelle	TR63/TR73/TR83	1
19	54TR637100	Haut de bêche	TR63/TR73/TR83	2
20	54TR637200	Bas de bêche	TR63/TR73/TR83	2
21	07VEHT4065CP	Vérin 40x60x500 à tourillons	TR63/TR73/TR83	2
22	10LATR638100	Plaque fixation vérin	TR63/TR73/TR83	4
23	10TOTR637055	Axe de vérin Ø25	TR63/TR73/TR83	4
24	10TOTR407060	Axe de vérin Ø25	TR63/TR73/TR83	2
25	0BAN25	Anneau TUARC 25	TR63/TR73/TR83	12
26	07VEH3065CP	Vérin 30x60x500 avec kit clapet	TR63/TR73/TR83	2
27	07MH200ST	Moteur rotatif hydraulique	TR63/TR73/TR83	1
28	08PTR830080	Pignon rotation hydraulique	TR63/TR73/TR83	1
29	54TR838150	Support moteur rotation	TR63/TR73/TR83	1
30	07DOC	Porte document	TR63/TR73/TR83	1
31	10LATR638002	Support porte document	TR63/TR73/TR83	1
32	10DITR200170	Barre protection distributeur	TR63/TR73/TR83	1
33	10LATR630060	Carter tendeur de chaîne	TR63/TR73	1
33	10LATR830060	Carter tendeur de chaîne	TR83	1
34	10LATR630070	Carter côté turbine	TR63/TR73/TR83	1
35	10LATR630080	Capot pignon sortie réducteur	TR63/TR73/TR83	1
36	10LATR830065	Capot secteur dentée	TR83	1
37	07CR6GAL20	Galet CR6	TR63/TR73/TR83	1
38	54TR605510	Pignon sortie réducteur pour galet PR10	TR63/TR73/TR83	1
39	10LATR633400	Support tendeur	TR63/TR73/TR83	1
40	54TRS425	Tendeur chaîne d'entraînement	TR63/TR73	1
41	54TR833060	Tendeur chaîne d'entraînement	TR83	1
42	08PT13	Pignon tendeur	TR63/TR73/TR83	1
43	54TR833050	Support pignon fixe TR83	TR83	1
44	10TOTR833045	Axe pignon fixe TR83	TR83	1
45	08PT13	Pignon tendeur	TR83	1



Code informatique : /
Nom du fichier : TR63.8000

EXPERT TR63 - TR73 - TR83
Châssis mobile



No.	Code	Désignation	Type enrouleur	Qté
1	57TR602000	Bobine TR63	TR63	1
1	57TR712000	Bobine TR73	TR73	1
1	57TR832000	Bobine TR83	TR83	1
2	10LA218Z	Pétales	TR63/TR73	16
2	10LA218A	Pétales	TR83	16
3	10LATR712010	Secteur denté 90°	TR63/TR73	4
3	10LATR832011	Secteur denté 45°	TR83	8
4	08C31	Chaîne 31.75 simple 20B1 le mètre	TR63/TR73	8,5 m
4	08C31	Chaîne 31.75 simple 20B1 le mètre	TR83	10,1 m
5	08MR31	Attache rapide 31.75 simple	TR63/TR73/TR83	1
6	54TR502091	Coude de bobine PET 100	PET Ø 110 mm Ep 12.3 mm	1
6	54TR502092	Coude de bobine PET 110	PET Ø 110 mm Ep 12 mm PET Ø 120 mm	1
6	54TR502093	Coude de bobine PET 125	PET Ø 125 mm Ep 14 mm	1
6	54TR502094	Coude de bobine PET 125	PET Ø 125 mm Ep 9.3 mm	1
6	54TR502097	Coude de bobine PET 125	PET Ø 125 mm Ep 11.4 mm	1
7	07JOK1002	Joint KLINGERIT DN100 Ep 2 mm	TR63/TR73/TR83	1
8	07PAUCP218	Pailier	TR63/TR73/TR83	2
9	0BCIE90	Circlips extérieur 90 mm	TR63/TR73/TR83	3



EXPERT TR63 - TR73 - TR83

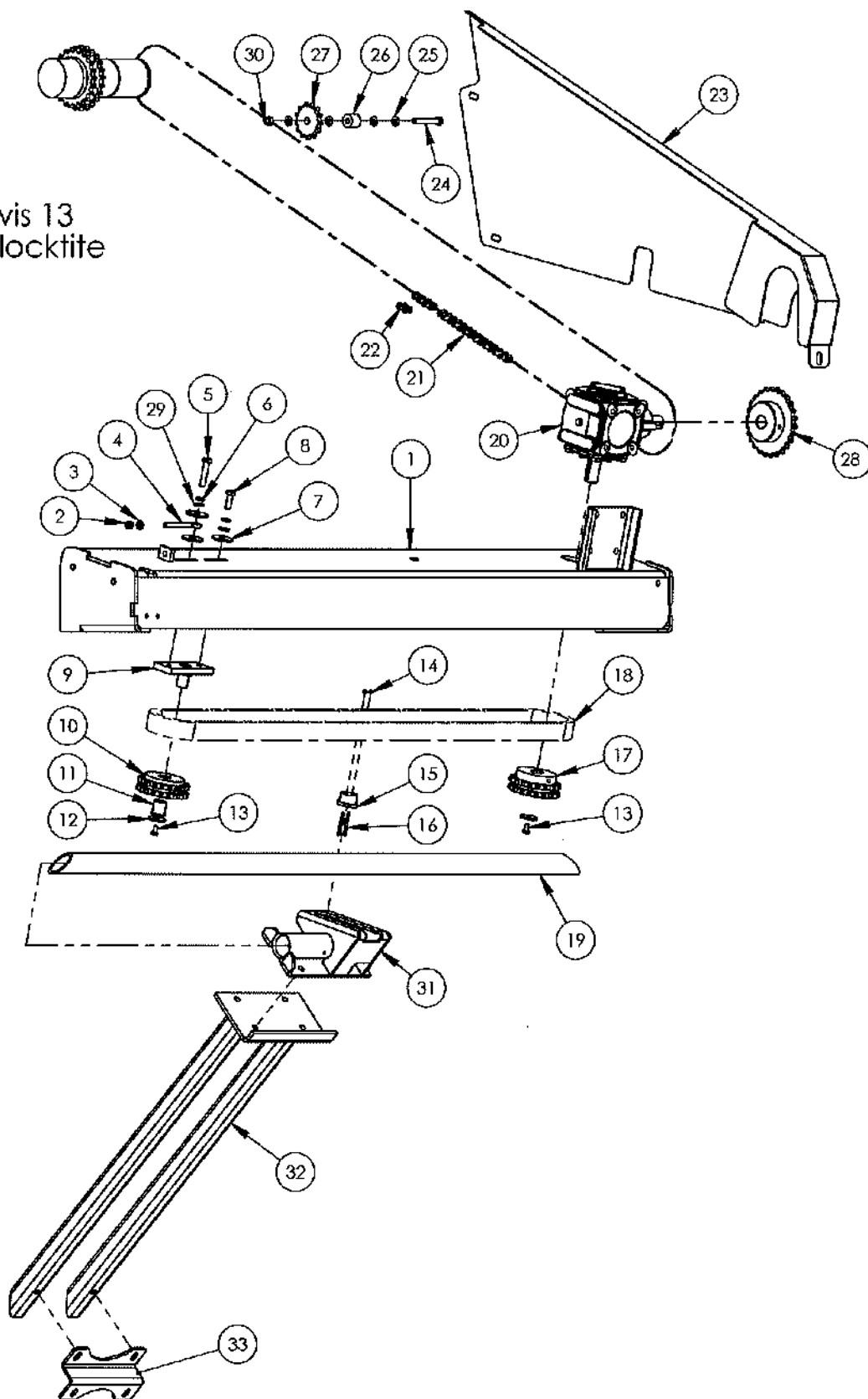
Bobine

Code informatique : Nom du fichier :
TR83.2000

Ø PET		TR63			TR73			TR83		
Nd dents	bobine	24	24	22	24	24	22	24	24	22
pignon	entrée RA	26	24	21	26	24	21	26	24	21
Pas chaîne tranc		19,05	19,05	19,05	19,05	19,05	19,05	19,05	19,05	19,05
Nb dents pignons tranc		19	19	19	19	19	19	19	19	19
Longueur	nb axes	152	150	150	168	166	185	166	166	165
	Largeur bobine	1500	1500	1500	1650	1650	1850	1650	1650	1650

Tableau de propriétés du trancannage

Note: Attention les vis 13
montées à la colle locktite



EXPERT TR63 - TR73 - TR83

Trancannage

Code informatique : / Nom du fichier : TR63.8500

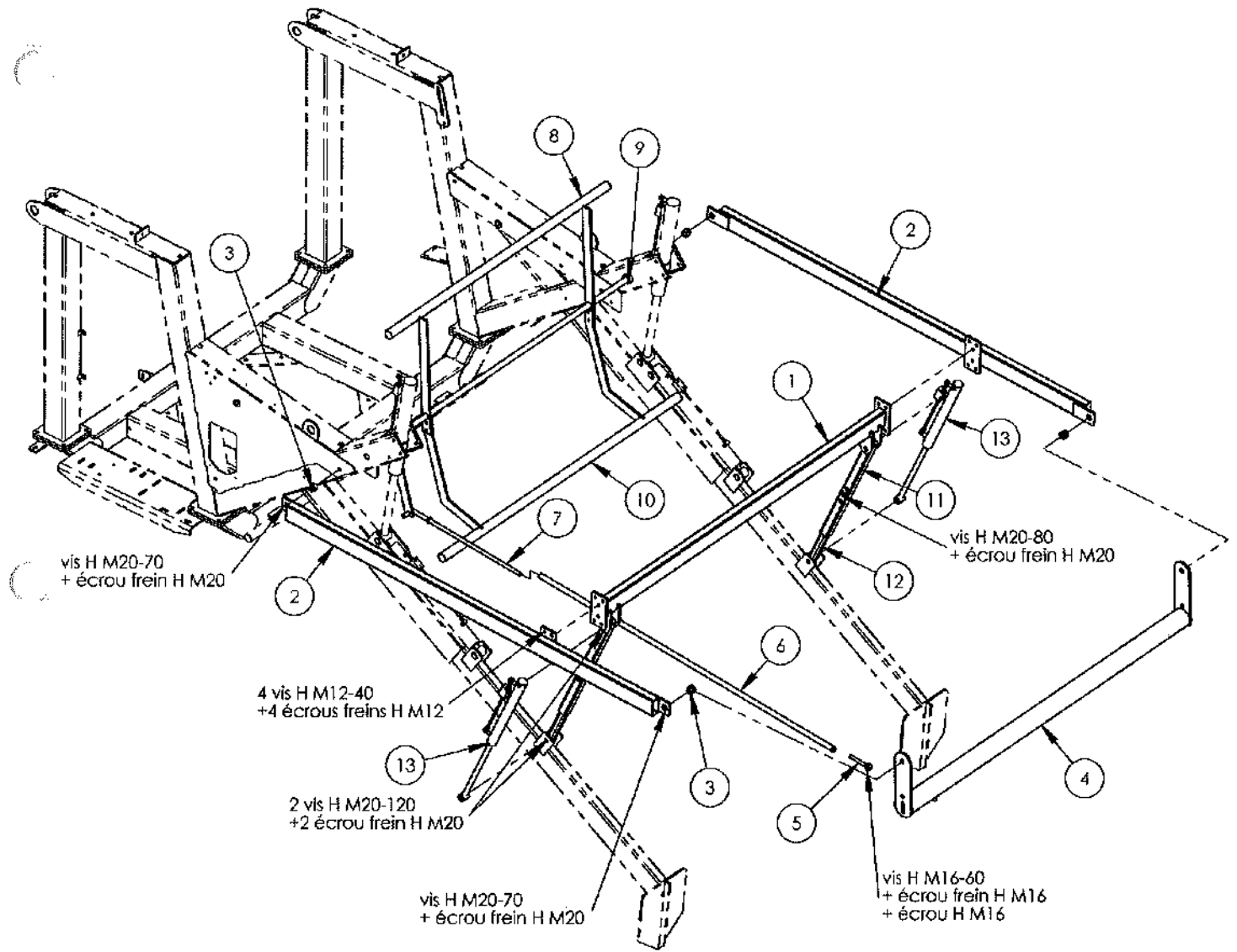
N°	Code	Désignation	Type enrouleur	Qté
1	54TR638505	Caisson de trancannage	TR63	1
1	54TR738505	Caisson de trancannage	TR73/TR83	1
2	0BFZ10	Ecrou frein M10	TR63/TR73/TR83	1
3	0BRPZ10	Rondelle plate Ø 10	TR63/TR73/TR83	1
4	0BVBO10120	Boulon à oeil fermé	TR63/TR73/TR83	1
5	0B080112060EF	Vis à tête hexagonale M12-60	TR63/TR73/TR83	1
6	0BRGZ12	Rondelle grower Ø12	TR63/TR73/TR83	2
7	0BRS12505	Rondelle spéciale	TR63/TR73/TR83	3
8	0B080112035	Vis à tête hexagonale M12-35	TR63/TR73/TR83	1
9	54TR408530	Support pignon fou	TR63/TR73/TR83	1
10	0BP555Z	Pignon fou	TR63/TR73/TR83	1
11	07BC253032	Bague métfram	TR63/TR73/TR83	1
12	0BRS08404	Rondelle spéciale	TR63/TR73/TR83	2
13	0B080108016EF	Vis à tête hexagonale M8-16	TR63/TR73/TR83	2
14	0BFZ05	Ecrou frein M5 cl 12.9 zing	TR63/TR73/TR83	2
15	10TO556Z	Doigt de trancannage	TR63/TR73/TR83	1
16	0BVBT05050	Vis BTR M5-50 Cl 12.9 ZING	TR63/TR73/TR83	2
17	0BP550Z	Pignon trancannage	TR63/TR73/TR83	1
18	08C19D	Chaîne 19.05 double (m)	TR63/TR73/TR83	1
19	49TR638545	Barre de trancannage	TR63	1
19	49TR738545	Barre de trancannage	TR73/TR83	1
20	07BOT19B	Boitier renvoi d'angle T19B	TR63/TR73/TR83	1
21	08C19	Chaîne 19.05 simple (m)	TR63/TR73/TR83	1
22	08MR19	Attache rapide 19.05	TR63/TR73/TR83	1
23	10LATR630100	Capot trancannage	TR63/TR73	1
23	10LATR830100	Capot trancannage	TR83	1
24	0B080112080	Vis à tête hexagonale M12-80	TR63/TR73/TR83	1
25	0BRPZ10	Rondelle plate Ø10	TR63/TR73/TR83	4
26	10TOTR400140	Cale pignon tendeur	TR63/TR73/TR83	1
27	08PT12	Pignon tendeur	TR63/TR73/TR83	1
28	08P545Z26	Pignon bobine Z26 19.05 Ø30 CL8	PET Ø110 mm	1
28	08P545Z24	Pignon bobine Z24 19.05 Ø30 CL8	PET Ø120 mm	1
28	08P545Z21	Pignon bobine Z21 19.05 Ø30 CL8	PET Ø125 mm	1
29	0BRPZ12	Rondelle plate Ø 12	TR63/TR73/TR83	2
30	0BFZ12	Ecrou frein M12	TR63/TR73/TR83	1
31	54TR634005	Haut de fourchette	TR63/TR73/TR83	1
32	54TR634007	Fourchette PET 110	PET Ø110 mm	1
32	54TR634006	Fourchette PET 120/125	PET Ø120/125 mm	1
33	10LATR634040	Maintien bas de fourchette	TR63/TR73/TR83	1



EXPERT TR63 - TR73 - TR83

Trancannage

Code Informatique : / Nom du fichier : TR63.8500



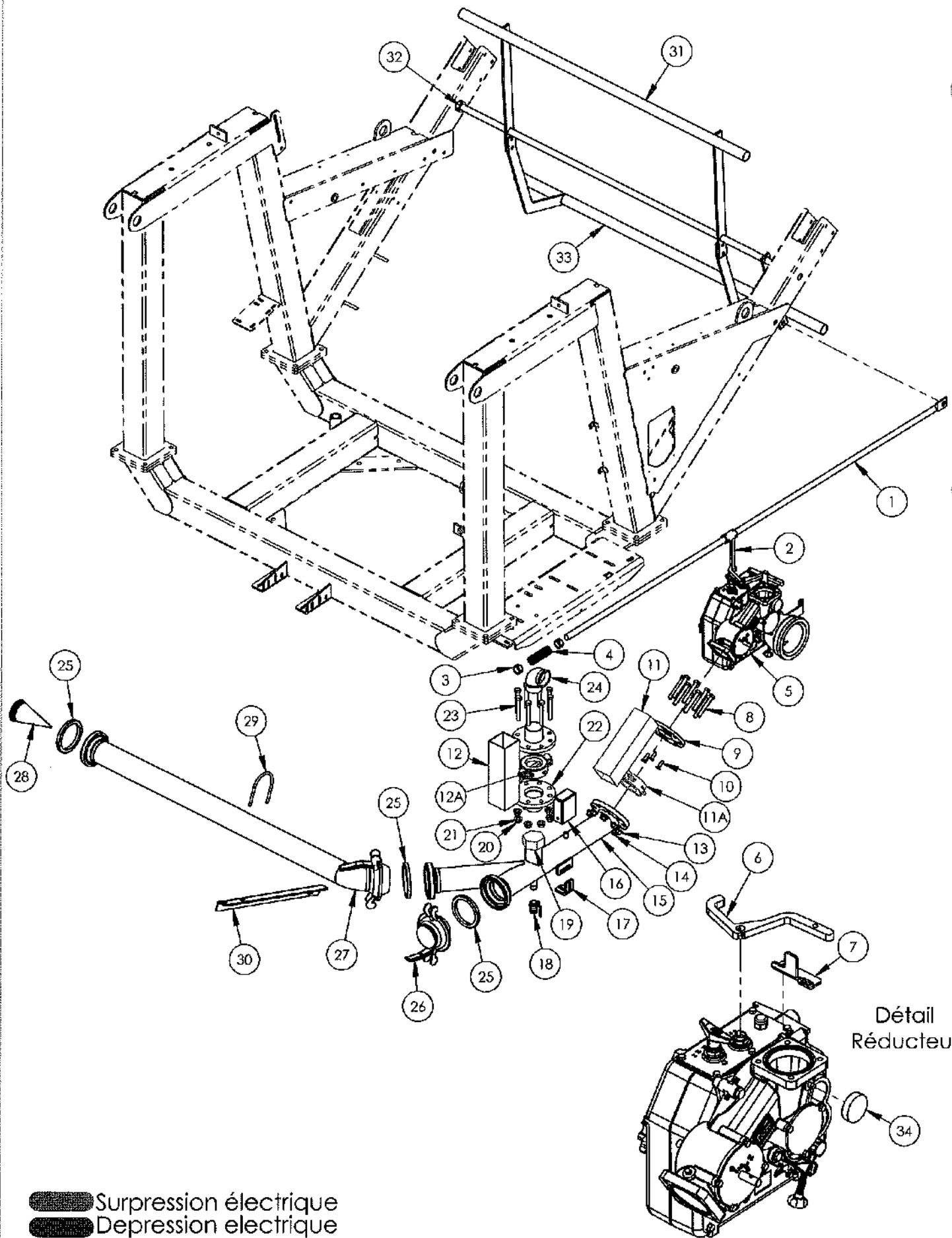
N°	Code	Désignation	Type enrouleur	Qté
1	54TR636305	Cadre de relevage centre	TR63	1
1	54TR736305	Cadre de relevage centre	TR73/TR83	1
2	54TR636310	Ensemble côté relevage	TR63/TR73/TR83	2
3	10TOTR636301	Entretoise	TR63/TR73/TR83	4
4	54TR636350	Butée d'arrêt	TR63	1
4	54TR736350	Butée d'arrêt	TR73/TR83	1
5	OPPI16	Piton à oeil	TR63/TR73/TR83	1
6	54TR636700	Assemblage tube d'arrêt	TR63/TR73/TR83	1
7	54TR636240	Tringle de relevage mâle	TR63/TR73/TR83	1
8	54TR634100	Palpeur d'arrêt	TR63	1
8	54TR734100	Palpeur d'arrêt	TR73/TR83	1
9	10TOTR404131	Bague positionnement	TR63/TR73/TR83	1
10	54TR504102	Palpeur bas TR50	TR63 option rampe	1
10	54TR554102	Palpeur bas TR55	TR73/TR83 option rampe	1
11	49TR636455	Tube femelle coulissant	TR63/TR73/TR83	1
12	49TR636475	Tube mâle coulissant	TR63/TR73/TR83	1
13	07VEH2544CP	Vérin 25x40x400 CP	TR63/TR73/TR83 option devoir	2



Code informatique : / Nom du fichier : 54TR730001

EXPERT TR63 - TR73 - TR83

Relevage hydraulique



EXPERT TR63 - TR73 - TR83

Surpression/Dépression électrique

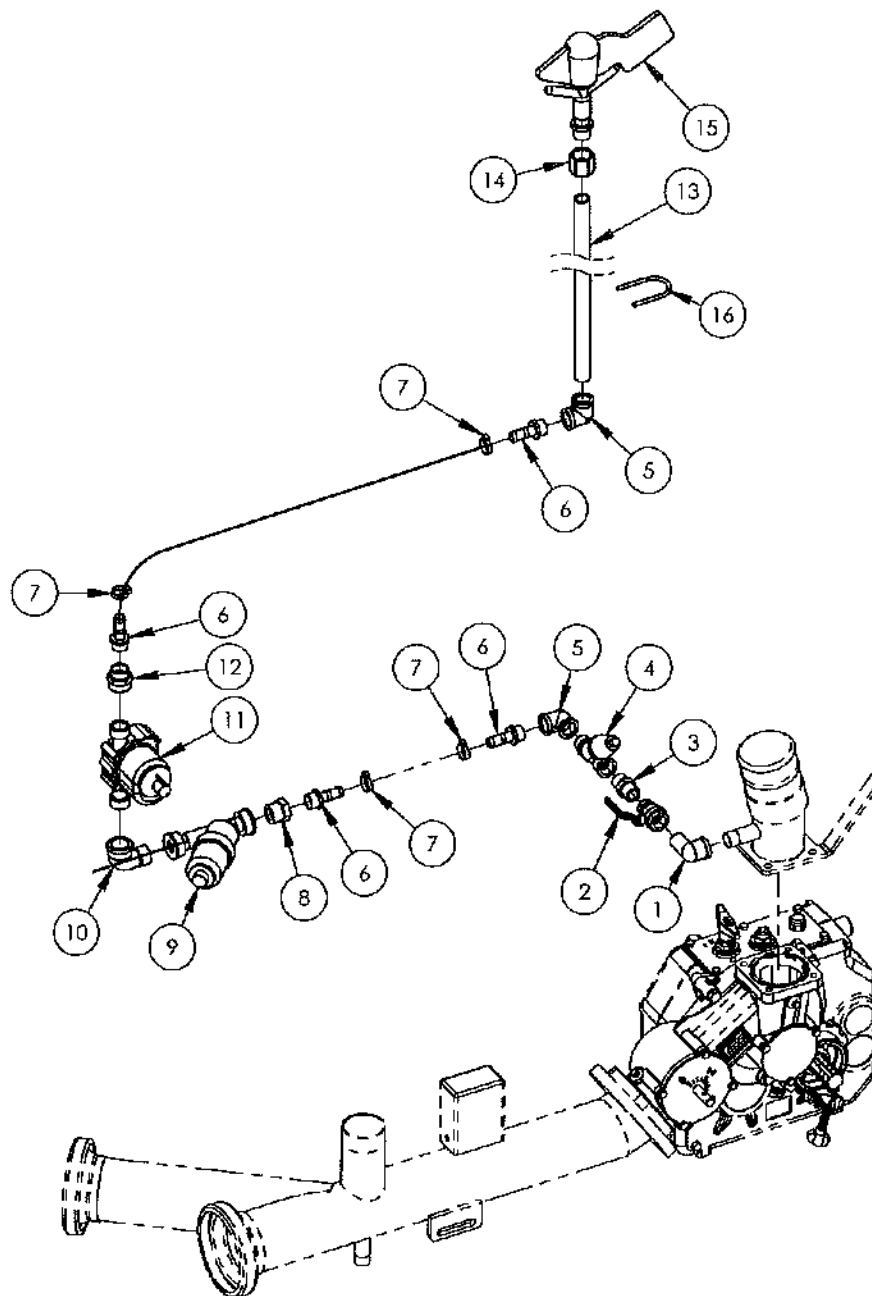
Code informatique : 54TR633000
 Nom du fichier : TR63.3000

N°	Code	Désignation	Type d'enrouleur	Qté
1	10DITR634135	Barre latérale	TR63/TR73/TR83	1
2	54TR404140	Curseur de débrayage	TR63/TR73/TR83	1
3	10TRZ061	Bague	TR63/TR73/TR83	2
4	10DITR504155	Ressort	TR63/TR73/TR83	1
5	07RED742780TR60	Réducteur/Turbine D742	TR63/TR73/TR83	1
6	10LATR803300	LEVIER DE DECRABOTAGE	TR63/TR73	1
6	10LATR833300	LEVIER DE DECRABOTAGE	TR83	1
7	10LATR403350	Support magnet	TR63/TR73/TR83	1
8	0B080116110	Vis à tête hexagonale M16-110	Supression TR63/TR73/TR83	8
8	0B080116060	Vis à tête hexagonale M16-60	Depression TR63/TR73/TR83	8
9	49TR403060	Bride	TR63/TR73/TR83	1
10	0BVB12040F	Vis BTR tête fraisée M12-40	TR63/TR73/TR83	4
11	07VAN	Motorised valve MB80 Norloff	Supression TR63/TR73/TR83	1
11A	07CR6VA08014	Vanne papillon Norloff DN80 pour pièce détachée	Supression TR63/TR73/TR83	1
12	07VAN	Motorised valve MB80 Norloff	Depression TR63/TR73/TR83	1
12A	07CR6VA08014	Vanne papillon Norloff DN80 pour pièce détachée	Depression TR63/TR73/TR83	1
13	0BRPZ20	Rondelle plate Ø 20	TR63/TR73/TR83	8
14	0BEZ16	Ecrou H M16	TR63/TR73/TR83	8
15	54TR633055	Colonne d'entrée d'eau	TR63/TR73	1
15	54TR833055	Colonne d'entrée d'eau	TR83	1
16	07PRE	Presostat	TR63/TR73/TR83 option presostat	1
17	10LATR633270	Equerre de maintien	TR63/TR73/TR83	1
18	07VAB020	Vanne à boisseau 20x27	TR63/TR73/TR83	1
19	07FMG300066	Bouchon 2"1/2	Supression TR63/TR73/TR83	1
20	0BRPZ20	Rondelle plate Ø 20	Depression TR63/TR73/TR83	8
21	0BEZ16	Ecrou H M16	Depression TR63/TR73/TR83	8
22	54TR403100	Bride fileté 2"1/2	Depression TR63/TR73/TR83	2
23	0B080116120	Vis à tête hexagonale M16-120	Depression TR63/TR73/TR83	8
24	07FMG092066	Coude MF 92 66x76	Depression TR63/TR73/TR83	1
25	0FB13108	Joint Bauer Ø108	TR63/TR73/TR83	3
26	0FB26108	Bouchon Bauer 108	TR63/TR73/TR83	1
27	54TR205000	Double alimentation	TR63/TR73	1
27	54TR835000	Double alimentation	TR83	1
28	10DITR400150	Filtre à cailloux	TR63/TR73/TR83 option filtre à cailloux	1
29	0BET10108	Etrier M10-108	TR63/TR73/TR83	1
30	10LATR635031	Support double alimentation	TR63/TR73	1
30	49TR835030	Support double alimentation	TR83	1
31	54TR634100	Palpeur d'arrêt	TR63	1
31	54TR734100	Palpeur d'arrêt	TR73/TR83	1
32	10TOTR404131	Bague de positionnement	TR63/TR73/TR83	1
33	54TR504102	Palpeur bas TR50	TR63 option rampe	1
33	54TR554102	Palpeur bas TR55	TR73/TR83 option rampe	1
34	07MAN064	Manometre 0 à 16 Bars	TR63/TR73/TR83	1



Code informatique : 54TR633000
Nom du fichier : TR63.3000

EXPERT TR63 - TR73 - TR83
Supression/Depression électrique



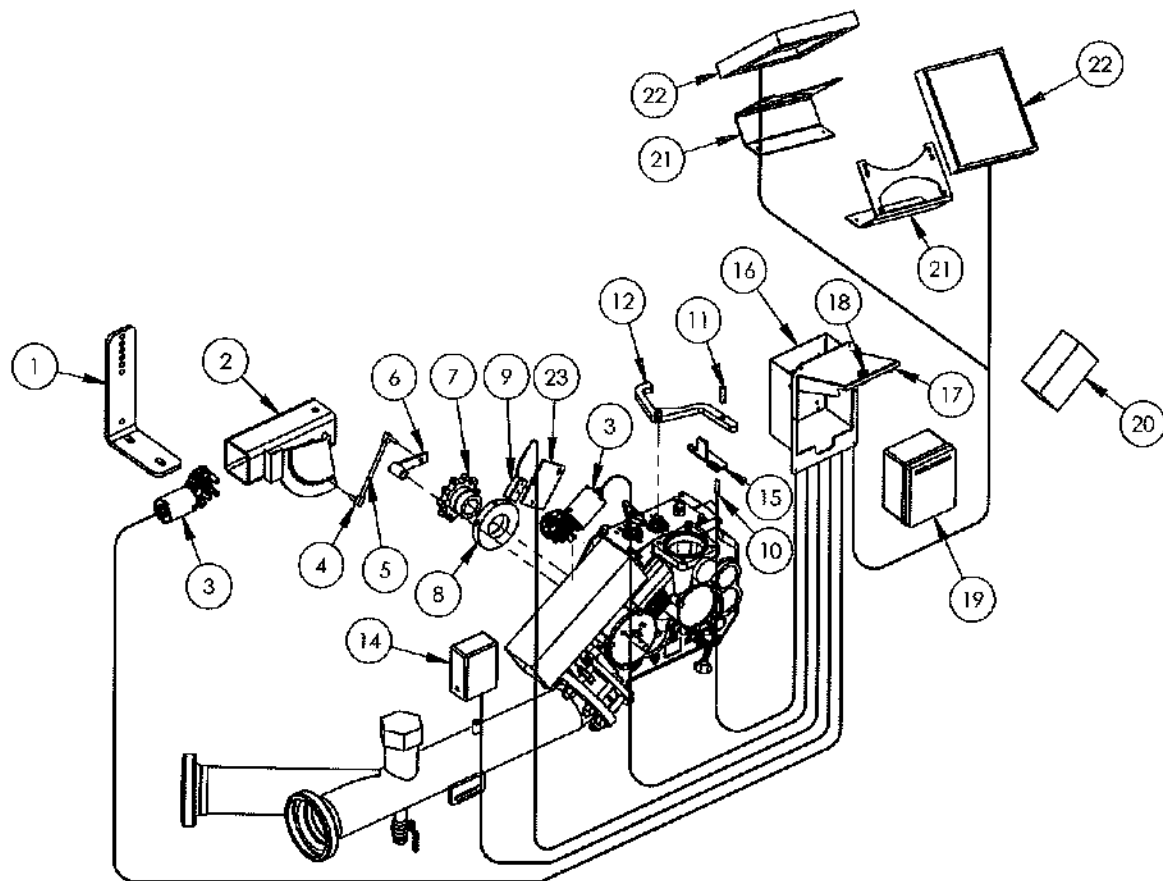
N°	Code	Désignation	Type enrouleur	Qté
1	07FMG092020	Coude 90 mf 3/4	TR63/TR73/TR83	1
2	07VAB020	Vanne à boisseau 20x27	TR63/TR73/TR83	1
3	07FMG280020	Mamelon M280 3/4"	TR63/TR73/TR83	1
4	07REG20	Régulateur BD 3/4" pré réglé	TR63/TR73/TR83	1
5	07FMG090020	Coude ff 90 3/4	TR63/TR73/TR83	2
6	07RAC	Raccord cannelé 19 fileté 3/4"	TR63/TR73/TR83	4
7	07COS18	Collier SERFLEX B9 16-27	TR63/TR73/TR83	4
8	07REDP2620	Réduction M 1" x F 3/4	TR63/TR73/TR83	1
9	07FIL	Filtre à tamis 1" FF	TR63/TR73/TR83	1
10	07FMG092026	Coude mf 90-1"	TR63/TR73/TR83	1
11	07VAV1106	Vanne volumétrique	TR63/TR73/TR83	1
12	07MNP2620	Manchon ff 3/4"-1" PVC	TR63/TR73/TR83	1
13	0PDROPS1220	Allonge	TR63/TR73/TR83	1
14	07FMG24002620	Reduction ff 1"x3/4	TR63/TR73/TR83	1
15	OCSIFUN	Arroseur	TR63/TR73/TR83	1
16	0BETO6	Etrier Ø6 série 586	TR63/TR73/TR83	1



EXPERT TR63 - TR73 - TR83

Compensateur d'irrigation

Code informatique : 80TR63CIV
 Nom du fichier : TR63.CIV



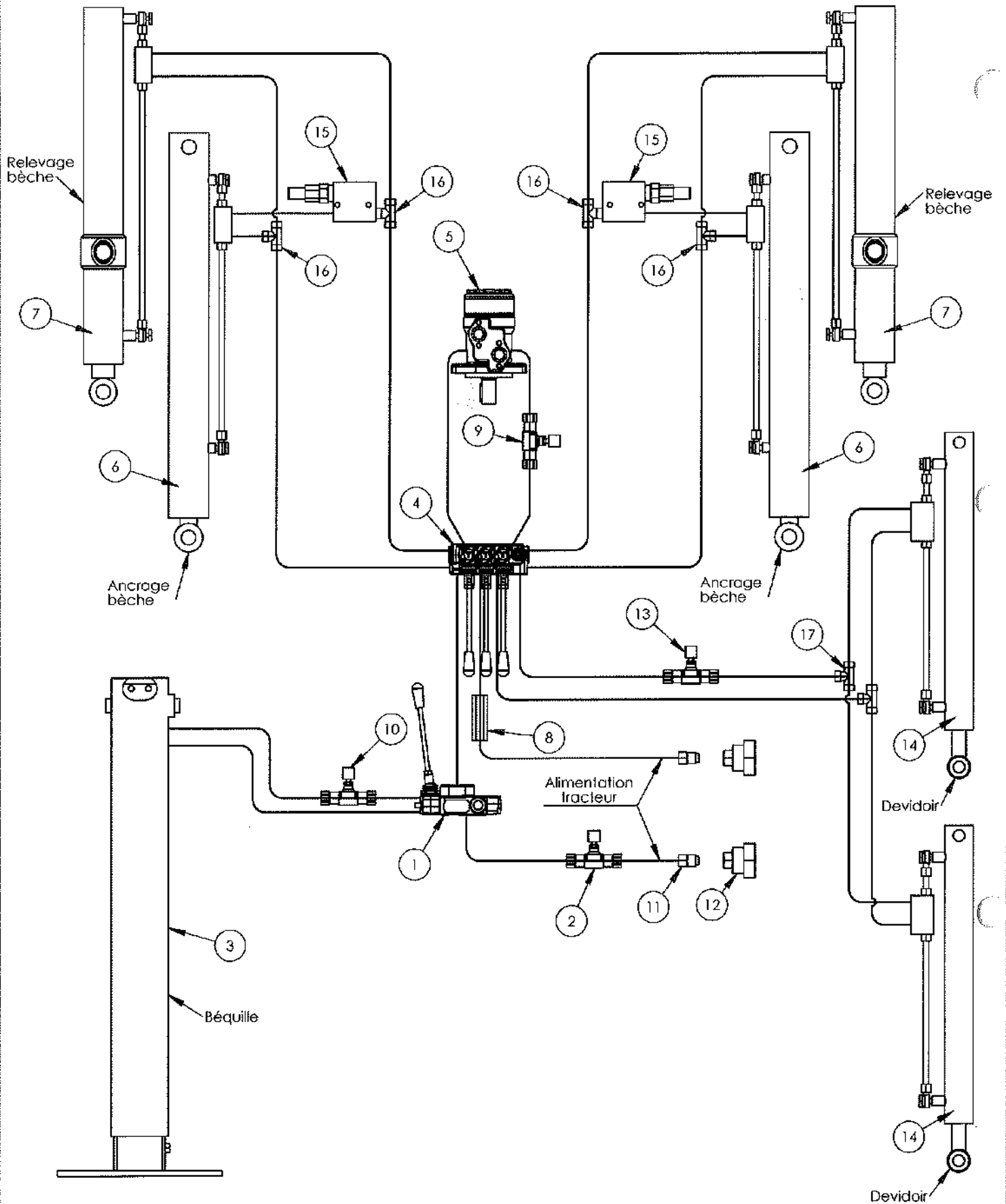
N°	Code	Désignation	Type enrouleur	Qté
1	10LATR503195	support moteur régulation	TR63/TR73/TR83	1
2	07CR6MOT	Poutre Nortoft avec moteur	TR63/TR73/TR83	1
3	07CR6MO	Moteur Bosch CHP pour pièce détachée	TR63/TR73/TR83	2
4	0DRT08	Rotule "V" T8F8	TR63/TR73/TR83	2
5	0BT10816	Bielle	TR63/TR73/TR83	1
6	54TR403285	Levier de vanne	TR63/TR73/TR83	1
7	54TR605510	Pignon sortie réducteur pour galet PR10	TR63/TR73/TR83	1
8	07CR6GAL20	Galet CR6	TR63/TR73/TR83	1
9	07CR6SEN10	Double sensor pour galet	TR63/TR73/TR83	1
10	07CR6SEN2	Sensor pour aimant	TR63/TR73/TR83	1
11	07CR6MAG	Aimant M10-40	TR63/TR73/TR83	1
12	10LATR803300	LEVIER DE DECRABOTAGE	TR63/TR73	1
12	10LATR833300	LEVIER DE DECRABOTAGE	TR83	1
14	07PRE	Presostat	TR63/TR73/TR83 option presostat	1
15	10LATR403350	Support aimant	TR63/TR73/TR83	1
16	10DIIR208629	Support PR10/CR5	TR63/TR73/TR83	1
17	10LATR208640	Capot	TR63/TR73/TR83	1
18	07FEAS	Serrure	TR63/TR73/TR83	1
19	07CONSB1012	Boîtier PR10	TR63/TR73/TR83	1
19	07CONSB1012GSM	Boîtier PR10 GSM	TR63/TR73/TR83 option Télétrain	1
20	07BAT10	Batterie CR6	TR63/TR73/TR83	1
21	10LATR630110	Support panneau solaire	TR63/TR73/TR83	1
21S	10LATR630110	Support panneau solaire	TR63/TR73/TR83 option Télétrain	1
22	07CS1602081	Capteur solaire 5 W	TR63/TR73/TR83	1
22S	07CS1602081	Capteur solaire 5 W	TR63/TR73/TR83 option Télétrain	1
23	10LATR503366	Support aimant (D742 modifié)	TR63/TR73/TR83	1



Code informatique : Nom du fichier :
TR73.PR10

EXPERT TR63 - TR73 - TR83

Régulation électronique



EXPERT TR63 - TR73 - TR83

Circuit hydraulique

Code informatique : /
 Nom du fichier : TR63BRH

N°	Code	Désignation	Type enrouleur	Qté
1	07DIH1T	Distributeur 1 tiroir	TR63/TR73/TR83	1
2	07LIH38B	Limiteur de débit 3/8 bidirectionnel	TR63/TR73/TR83	1
3	06BE063	Béquille hydraulique verticale	TR63/TR73/TR83	1
4	07DIH3T	Distributeur 3 tiroirs	TR63/TR73/TR83	1
4	07DIH4T	Distributeur 4 tiroirs	TR63/TR73/TR83 option devidoir	1
5	07MH200ST	Moteur rotatif hydraulique	TR63/TR73/TR83	1
6	07VEH3065CP	Vérin de relevage avec clapet	TR63/TR73/TR83	2
7	07VEH4075CP	Vérin 60x40x500 avec clapet	TR63/TR73/TR83	2
8	07CLH38	Clapet anti-retour VUS 3/8	TR63/TR73/TR83	1
9	07LIH38B	Limiteur de débit 3/8 bidirectionnel	TR63/TR73/TR83	1
10	07LIH38B	Limiteur de débit 3/8 bidirectionnel	TR63/TR73/TR83	1
11	07CMC12	Coupleur male à clapet	TR63/TR73/TR83 (N°11 ou N°12 suivant le modèle du tracteur)	2
12	07VAL8	Valve à visser ARELCO	TR63/TR73/TR83 (N°11 ou N°12 suivant le modèle du tracteur)	2
13	07LIH38B	Limiteur de débit 3/8 bidirectionnel	TR63/TR73/TR83 option devidoir	1
14	07VEH2544CP	Vérin 25x40x400 CP	TR63/TR73/TR83 option devidoir	2
15	07VALSEQ	Valve séquentielle	TR63/TR73/TR83	2
16	07TEH1013	Té m 3/8	TR63/TR73/TR83	4
17	07TEH1013	Té m 3/8	TR63/TR73/TR83 option devidoir	2

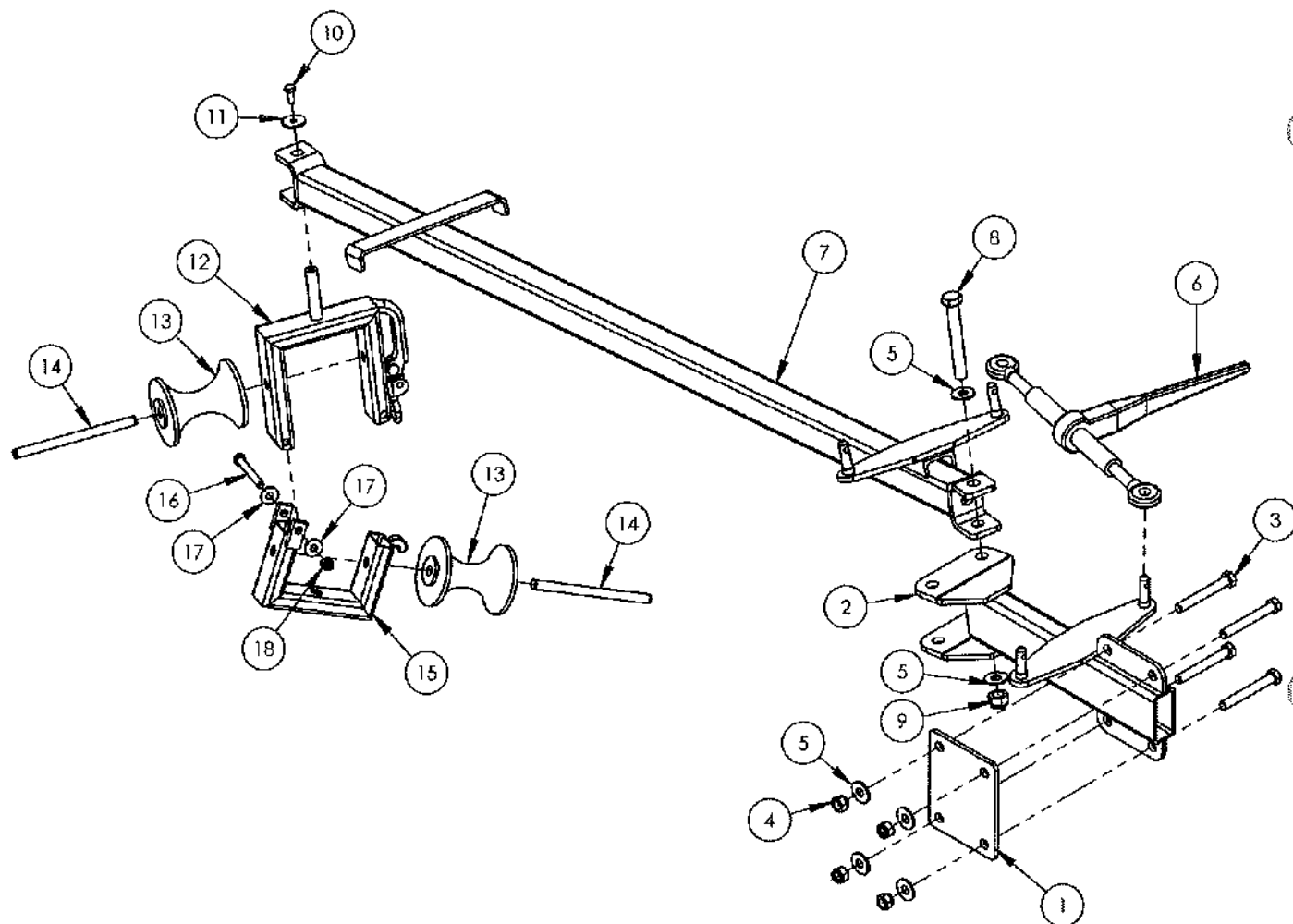
Table de nomenclature flexible hydraulique		
Code	Désignation	Qté
57FX10/7800	Flexible distributeur 3 voies/tracteur TR60/TR70	1
57FX10/4650	Flexible distributeur 1 voie/distributeur 3 voies TR60/TR70	1
57FX10/2500	Flexible distributeur 3 voies/moteur rotation TR60	2
57FX10/3200	Flexible distributeur 1 voie/tracteur TR60/TR70	1
57FX10/430	Flexible distributeur 1 voie/bequille TR60/TR70	2
57FX10/3700	Flexible Distributeur 3 voies/Valve séquentielle gauche	2
57FX10/1750	Flexible Valve séquentielle gauche/Relevage bêche	2
57FX10/2700	Flexible Valve séquentielle gauche/Ancrage bêche	2
57FX10/1200	Flexible Distributeur 3 voies/Valve séquentielle droite	2
57FX10/1750	Flexible Valve séquentielle droite/Relevage bêche	2
57FX10/2700	Flexible Valve séquentielle droite/Ancrage bêche	2
57FX10/3700	Flexible alimentation verin option devidoir	2
57FX10/3200		2
57FX10/430		2



EXPERT TR63 - TR73 - TR83

Circuit hydraulique

Code informatique : / Nom du fichier : TR63BRH



N°	Code	Désignation	Type d'enrouleur	Qté
1	10LATR635700	Platine	TR63/TR73/TR83	1
2	54TR635550	Support bras dévidoir arrière	TR63/TR73/TR83	1
3	0B080116120	Vis à tête hexagonale M16-120	TR63/TR73/TR83	4
4	0BFZ16	Ecrou frein M16	TR63/TR73/TR83	4
5	0BRPZ16	Rondelle plate Ø16	TR63/TR73/TR83	10
6	07TENCLI1013	Tendeur à cliquet	TR63/TR73/TR83	1
7	54TR635650	Bras dévidoir	TR63/TR73/TR83	1
8	0B080120150	Vis à tête hexagonale M20-150	TR63/TR73/TR83	1
9	0BFZ20	Ecrou frein M20	TR63/TR73/TR83	1
10	0B080110025	Vis à tête hexagonale M10-25	TR63/TR73/TR83	1
11	0BRS10505	Rondelle spéciale	TR63/TR73/TR83	1
12	54TR635750	Cadre supérieur dévidoir	TR63/TR73/TR83	1
13	10TO775	Galet	TR63/TR73/TR83	2
14	49TR2777	Axe galet inférieur dévidoir	TR63/TR73/TR83	2
15	54TRA729	CADRE ARRIERE	TR63/TR73/TR83	1
16	0B080112100	Vis à tête hexagonale M12-100	TR63/TR73/TR83	1
17	0BRPZ16	Rondelle plate Ø16	TR63/TR73/TR83	2
18	0BFZ12	Ecrou frein M12	TR63/TR73/TR83	1

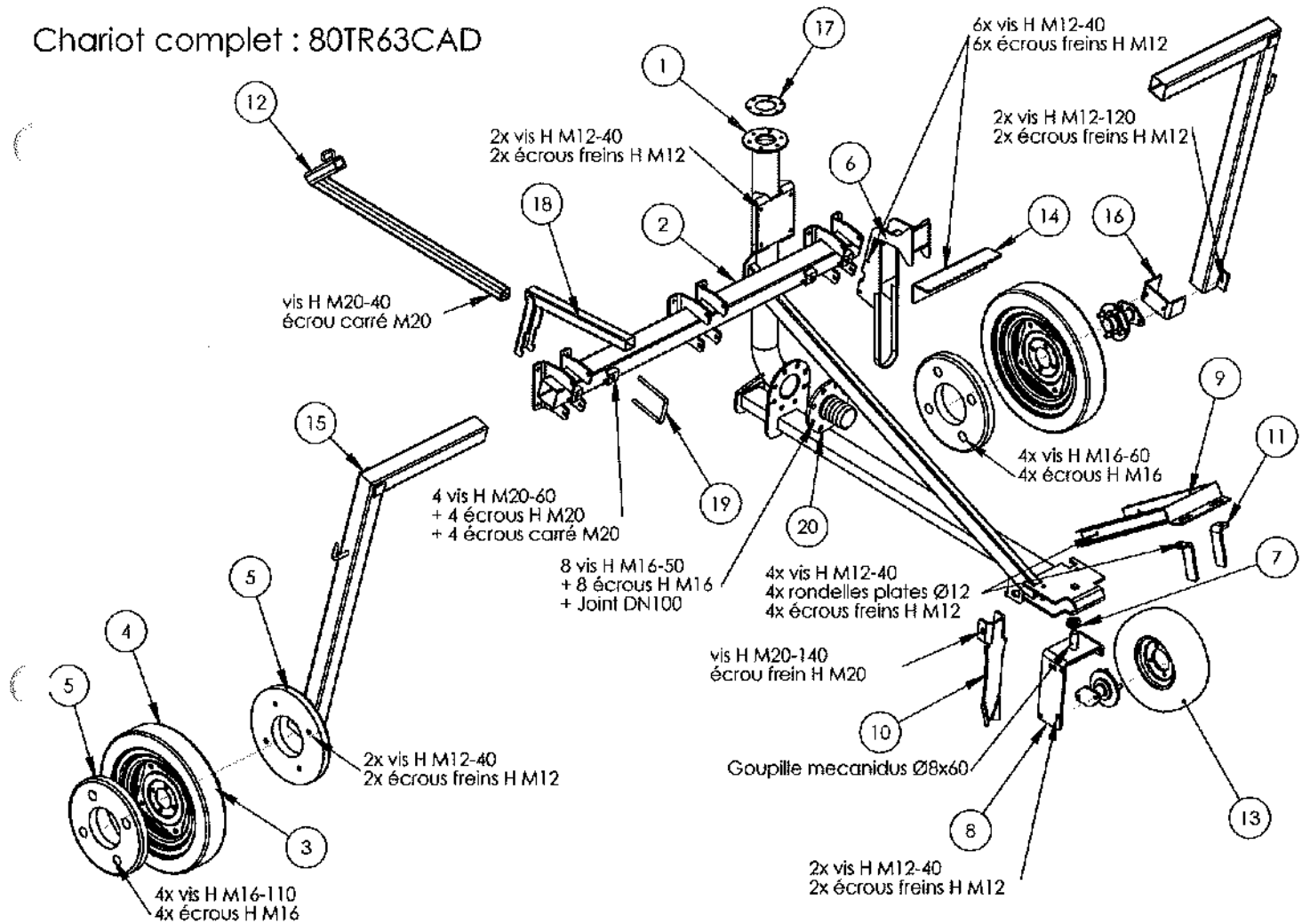


EXPERT TR63 - TR73 - TR83

Support bras dévidoir arrière

Code informatique : 80TR635500
 Nom du fichier : TR63.5500

Chariot complet : 80TR63CAD



N°	Code	Désignation	Type enrouleur	Qté
1	54TR636006	Perche de chariot	TR63/TR73/TR83	1
2	54TR636096	Poutre de jambage (□80 avant 01/06/15) (□90 après 01/06/15)	TR63/TR73/TR83	1
3	06ES354G	Demi essieu 4 axes	TR63/TR73/TR83	3
4	07RO17514	Roue 165x65 r14 4 axes	TR63/TR73/TR83	2
5	07MA	Masse roue chariot	TR63/TR73/TR83	3
6	54TR636190	Gamelle	TR63/TR73/TR83	1
7	0BRS31504	Rondelle spéciale	TR63/TR73/TR83	2
8	54TR636130	Support roue articulé	TR63/TR73/TR83	1
9	54TR636140	Guide de butée	TR63/TR73/TR83	1
10	10LATR256105	Soc de chariot	TR63/TR73/TR83	1
11	10LATRA9730	Plat de guidage	TR63/TR73/TR83	2
12	54TR406075	Barre d'attelage	TR63/TR73/TR83	1
13	07RO166508	Roue 16/650-8 4PR	TR63/TR73/TR83	1
14	10LATR636066	Gamelle	TR63/TR73/TR83	1
15	54TR636500	Jambage (□ 80) (Remplace 54TR506120 □ 70 à partir du 01/06/15)	TR63/TR73/TR83	2
16	10LATR636520	Entretoise 1/2 essieu - roue	TR63/TR73/TR83	2
17	07JOK900	Joint de bride canon	TR63/TR73/TR83	1
18	54TR636175	Support chariot déporté (à partir du 01/09/15)	TR63/TR73/TR83	1
19	0BET12100	Etrier Ø12 TC100	TR63/TR73/TR83	1
20	54TR406210	Bride cannelée PET 110	PET 110	1
20	54TR506211	Bride cannelée PET 120	PET 120	1
20	54TR506212	Bride cannelée PET 125	PET 125	1

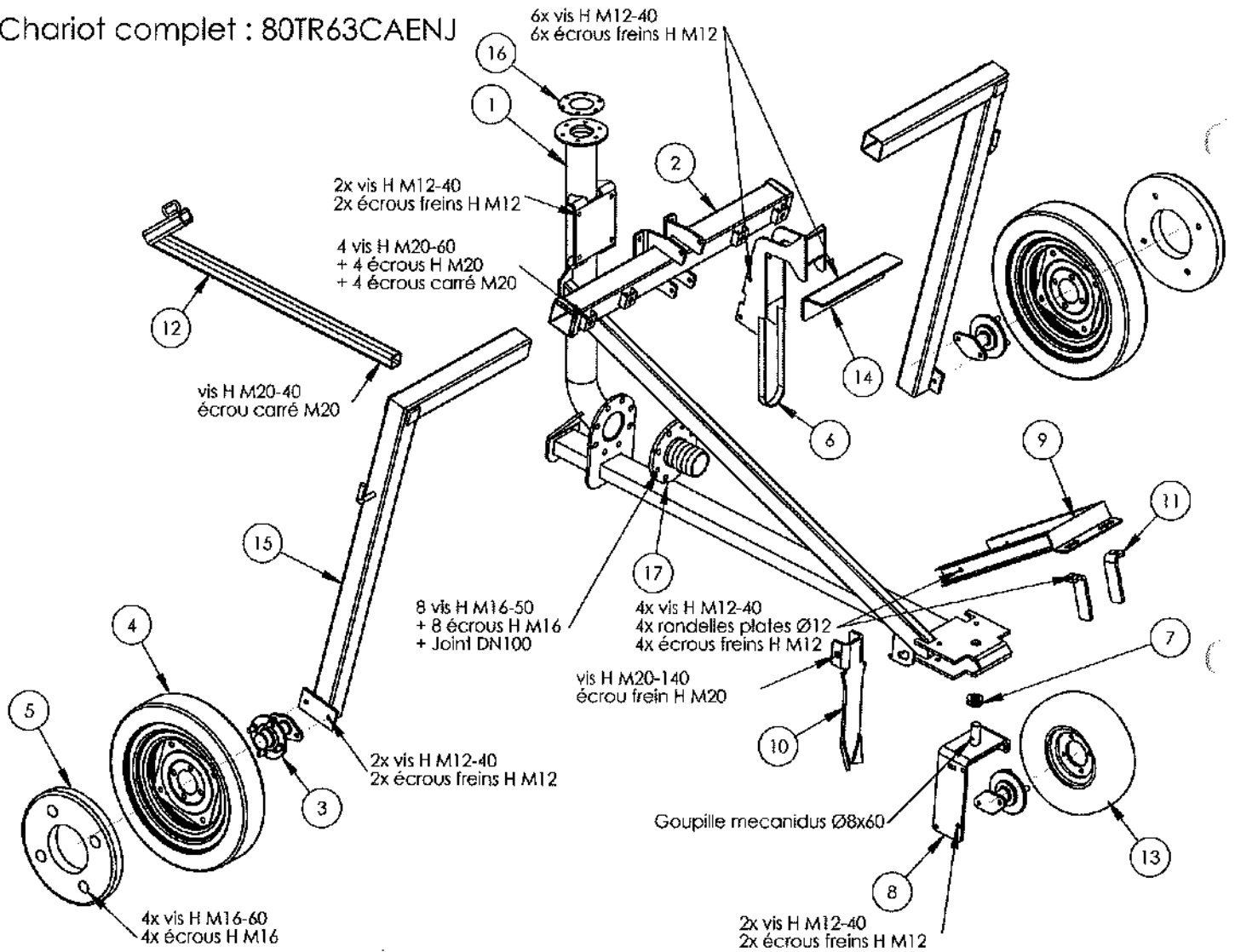


EXPERT TR63 - TR73 - TR83

Chariot articulé déporté

Code informatique : 80TR63CAD
Nom du fichier : TR63.6001

Chariot complet : 80TR63CAENJ



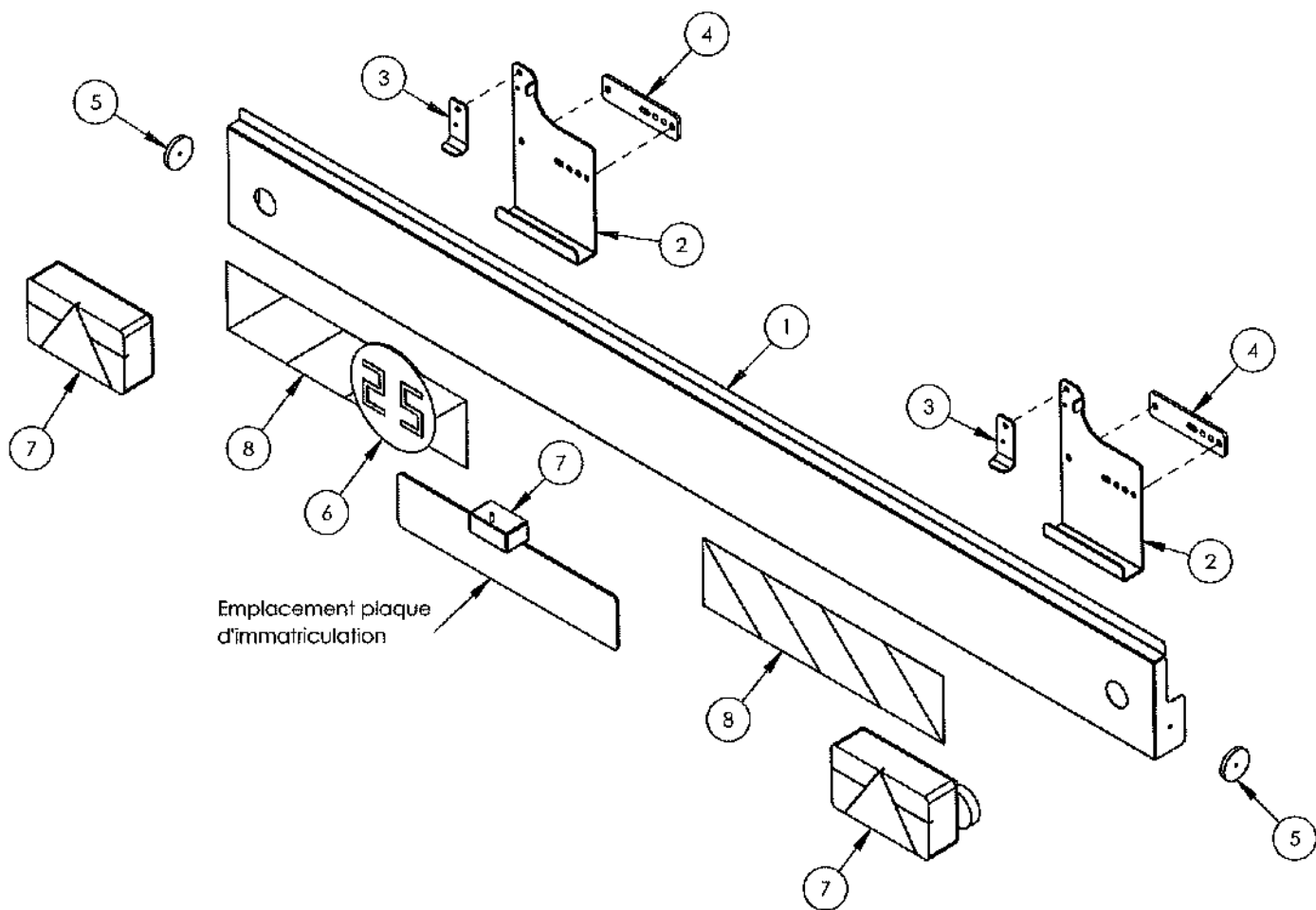
N°	Code	Désignation	Type d'enrouleur	Qté
1	54TR636006	Perche de chariot	TR63/TR73/TR83	1
2	54TR636097	Poutre de jambage (□80 avant 01/06/15) (□90 après 01/06/15)	TR63/TR73/TR83	1
3	06ES354G	Demi essieu 4 axes	TR63/TR73/TR83	3
4	07RO17514	Roue 165x65 r14 4 axes	TR63/TR73/TR83	2
5	07MA	Masse roue chariot	TR63/TR73/TR83	2
6	54TR636190	Gamelle	TR63/TR73/TR83	1
7	0BRS31504	Rondelle spéciale	TR63/TR73/TR83	2
8	54TR636130	Support roue articulé	TR63/TR73/TR83	1
9	54TR636140	Guide de butée	TR63/TR73/TR83	1
10	10LATR256105	Soc de chariot	TR63/TR73/TR83	1
11	10LATRA9730	Plat de guidage	TR63/TR73/TR83	2
12	54TR406075	Barre d'attelage	TR63/TR73/TR83	1
13	07RO166508	Roue 16/650-8 4PR	TR63/TR73/TR83	1
14	10LATR636066	Gamelle	TR63/TR73/TR83	1
15	54TR636500	Jambage (□80) (Remplace 54TR506120 □70 à partir du 01/06/15)	TR63/TR73/TR83	2
16	07JOK900	Joint de bride canon	TR63/TR73/TR83	1
17	54TR406210	Bride cannelée PET 110	PET 110	1
17	54TR506211	Bride cannelée PET 120	PET 120	1
17	54TR506212	Bride cannelée PET 125	PET 125	1



EXPERT TR63 - TR73 - TR83

Chariot articulé enjambeur

Code informatique : 80TR63CAENJ
Norm du fichier : TR63.6002



N°	Code	Désignation	Type d'enrouleur	Qté
1	10LATR506185	Rampe éclairage	TR30/TR40/TR45/TR50/TR55/TR60/ TR63/TR70/TR73/TR80/TR83	1
2	10LATR506186	Support plaque de signalisation	TR30/TR40/TR45/TR50/TR55/TR60/ TR63/TR70/TR73/TR80/TR83	4
3	10LATR506187	Maintien plaque de signalisation	TR30/TR40/TR45/TR50/TR55/TR60/ TR63/TR70/TR73/TR80/TR83	4
4	10LATR506175	Plat fixation rampe éclairage	TR30/TR40/TR45/TR50/TR55/TR60/ TR63/TR70/TR73/TR80/TR83	4
5	07SIGCAT	Catadioptré orange	TR30/TR40/TR45/TR50/TR55/TR60/ TR63/TR70/TR73/TR80/TR83	2
6	07SIGDISQUE25	Disque 25 km/h	TR30/TR40/TR45/TR50/TR55/TR60/ TR63/TR70/TR73/TR80/TR83	1
7	07SIGKIT	Kit signalisation magnétique	TR30/TR40/TR45/TR50/TR55/TR60/ TR63/TR70/TR73/TR80/TR83	1
8	07SIGBRI.2M	KIT Bande rouge et blanche	TR30/TR40/TR45/TR50/TR55/TR60/ TR63/TR70/TR73/TR80/TR83	1



Code informatique : /
Nom du fichier : TR50KITSIG

EXPERT TR30 À TR83

Plaque Signalétique

